

Visualiseur

OX-1

MANUEL D'UTILISATION



CONSIGNES DE SÉCURITÉ IMPORTANTES

■ Lire les instructions

Lisez toutes les instructions relatives à la sécurité et) l'utilisation de l'appareil avant de mettre celui-ci en marche.

■ Conserver les instructions

Conservez ce manuel pour pouvoir vous y reporter ultérieurement.

■ Respecter les avertissements

Respectez tous les avertissements sur l'appareil et dans le manuel d'utilisation.

■ Suivre les instructions

Suivez toutes les instructions d'utilisation.

■ Nettoyage

Débranchez l'appareil de la prise murale avant de le nettoyer. N'utilisez pas de nettoyeurs liquides ou en aérosol. Nettoyez l'appareil avec un chiffon humide.

■ Accessoires

N'utilisez que des accessoires recommandés par le fabricant, pour réduire tout risque de panne.

■ Eau et humidité

N'utilisez pas l'appareil à proximité d'eau, par exemple près d'une baignoire, d'un lavabo, d'un évier ou d'une lessiveuse, dans un sous-sol humide, près d'une piscine ou dans d'autres endroits similaires.

■ Installation

N'installez pas l'appareil sur un chariot, un support, un trépied, une étagère ou une table instable. Il pourrait tomber et causer de graves blessures ou être sérieusement endommagé. Utilisez l'appareil uniquement avec un chariot, un support, un trépied, une étagère ou une table recommandés par le fabricant ou vendus avec l'appareil. L'appareil doit être monté conformément aux instructions du fabricant, avec les accessoires de montage recommandés par ce dernier.

■ Foudre

Pour protéger l'appareil en cas d'orage, ou s'il doit rester sans surveillance et inutilisé pendant une longue période, débranchez-le câble USB. Cela permet d'éviter tout dommage de l'appareil lié à la foudre ou à une surtension.

■ Déplacez l'appareil et son chariot avec précaution.

Les arrêts brutaux, une force excessive et les surfaces irrégulières peuvent faire basculer le chariot et l'appareil.

■ Introduction d'objet et de liquide

N'insérez jamais d'objets quels qu'ils soient à travers les événements de l'appareil. Ils pourraient entrer en contact avec des points de tension dangereux, ou créer des courts-circuits et provoquer un incendie ou un choc électrique. Ne renversez jamais de liquides quels qu'ils soient sur l'appareil.

■ Réparation

Ne tentez pas de réparer l'appareil vous-même. L'ouverture ou la dépose des panneaux de protection peut vous exposer à des tensions dangereuses ou à d'autres dangers. Pour toute réparation, faites appel à un réparateur qualifié.

■ Dommages nécessitant l'intervention d'un réparateur



Débranchez le câble USB et faites appel à un réparateur qualifié dans les cas suivants :

- Du liquide a été renversé ou des objets sont tombés dans l'appareil.
- L'appareil a été exposé à la pluie ou à de l'eau.
- Le produit ne fonctionne pas normalement malgré le respect du manuel d'utilisation. Ne réglez que les commandes spécifiées dans le manuel d'utilisation. Un mauvais réglage des autres commandes peut endommager l'appareil et nécessite souvent l'intervention d'un technicien qualifié et des réparations substantielles pour rétablir le fonctionnement normal de l'appareil.
- Le produit est tombé ou a été endommagé de quelque manière que ce soit.
- Les performances de l'appareil se sont dégradées. Cela indique qu'une intervention est nécessaire.

■ Remplacement de pièces

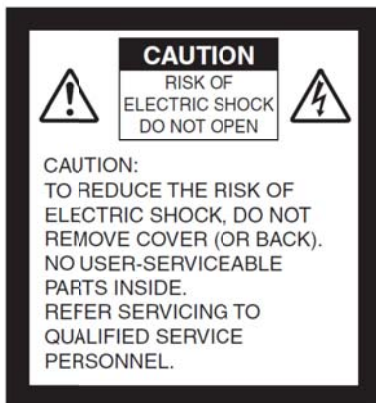
Lors du remplacement de pièces, veillez à ce que le réparateur utilise les pièces de rechange spécifiées par le fabricant ou des pièces de mêmes caractéristiques que les pièces d'origine. L'emploi de pièces non autorisées peut provoquer un incendie, un choc électrique ou d'autres problèmes.

■ Contrôle de sécurité

Après toute réparation ou intervention sur l'appareil, demandez au réparateur de contrôler la sécurité de l'appareil pour confirmer le bon fonctionnement de celui-ci.

■ Sources de chaleur

L'appareil doit être éloigné de sources de chaleur telles que des radiateurs, des bouches d'air chaud, des cuisinières ou autres appareils produisant de la chaleur (y compris les amplificateurs).



SA 1965

L'avertissement représentant une flèche en forme d'éclair dans un triangle équilatéral vise à signaler à l'utilisateur la présence de tensions dangereuses non isolées, dans le boîtier de l'appareil, suffisamment élevées pour présenter un risque de choc électrique pour les personnes.



SA 1966

Dans la documentation qui accompagne l'appareil, le point d'exclamation dans un triangle équilatéral signale à l'utilisateur des instructions d'utilisation et de maintenance (réparation) importantes.



Le symbole ci-contre (poubelle barrée DEEE Annexe IV) indique que les déchets électriques et électroniques font l'objet d'une collecte séparée dans les pays de l'UE.
Ne jetez pas l'équipement avec les ordures domestiques.
Pour la mise au rebut de l'appareil, utilisez les systèmes de reprise et de collecte disponibles dans votre pays.

AVERTISSEMENT

POUR RÉDUIRE LE RISQUE D'INCENDIE ET DE CHOC ÉLECTRIQUE, N'EXPOSEZ PAS L'APPAREIL À LA PLUIE ET À L'HUMIDITÉ.

Le branchement d'un câble d'interface non blindé à l'appareil annule la déclaration ou certification FCC de l'appareil, et peut provoquer des niveaux d'interférences supérieurs aux limites établies par la FCC pour cet équipement. Il relève de la responsabilité de l'utilisateur d'obtenir et d'utiliser un câble d'interface blindé avec cet appareil. Si l'équipement possède plusieurs connecteurs d'interface, ne laissez pas de câbles connectés aux interfaces non utilisées. Les modifications non expressément approuvées par le fabricant peuvent annuler le droit de l'utilisateur à utiliser l'équipement.

POUR LES UTILISATEURS AUX ÉTATS-UNIS : INFORMATIONS

Cet équipement a été testé et déclaré conforme aux limites établies pour les appareils numériques de classe A, conformément à la section 15 du règlement de la FCC. Ces limites ont été définies pour offrir une protection raisonnable contre les interférences nuisibles lorsque l'équipement est utilisé dans un environnement commercial.

Cet équipement génère, utilise et peut rayonner de l'énergie de radiofréquence et, s'il n'est pas installé et utilisé conformément au manuel d'utilisation, peut perturber les communications radio. L'utilisation de cet équipement dans une zone résidentielle peut provoquer des interférences nuisibles. Le cas échéant, l'utilisateur doit prendre toutes les mesures adéquates pour éliminer, à ses frais, la cause des interférences.

UTILISATEUR-INSTALLATEUR

MISE EN GARDE :

Votre droit à utiliser cet équipement vérifié par la FCC peut être annulé si vous apportez des modifications qui ne sont pas expressément autorisées par la partie responsable de la conformité à la section 15 du règlement de la FCC.

PRÉCAUTIONS D'UTILISATION

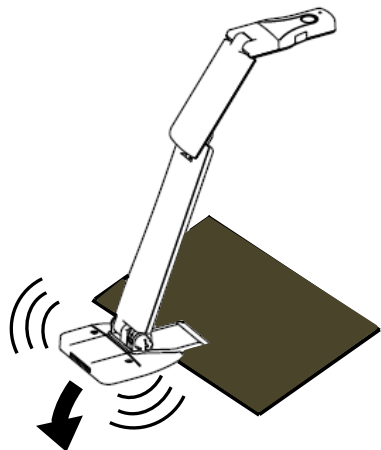
- Assurez-vous d'utiliser le câble USB fourni.
- Le câble USB fourni est conçu pour être utilisé exclusivement avec l'appareil. Ne les utilisez pas avec d'autres appareils.
- Faites attention à ne pas vous pincer les doigts lorsque vous déplacez le bras.
- N'entreposez pas l'appareil à la lumière directe du soleil ou à proximité d'un chauffage. Cela pourrait le décolorer, le déformer ou l'endommager.
- Ne placez pas l'appareil dans un endroit humide, poussiéreux, ou sujet à l'air marin ou à des vibrations.
- Utilisez l'appareil dans les conditions environnementales suivantes :
Température : de 0°C~40°C Humidité : de 30 % à 85 % (sans condensation)
- Utilisez un chiffon doux et sec pour nettoyer l'appareil. N'utilisez pas de solvants volatils tels qu'un diluant ou du benzène.
- Points noirs et luminescents
Il se peut que certains pixels ne fonctionnent pas correctement en raison de l'utilisation de capteurs d'image CMOS composés d'un très grand nombre de pixels.
Bien que des points noirs ou luminescents puissent apparaître sur l'écran, il ne s'agit pas là d'un dysfonctionnement, mais d'un phénomène propre aux capteurs d'image CMOS.
- Respectez les consignes ci-dessous pour éviter que le produit ne tombe ou ne se renverse :
 - Installez l'appareil sur un support, un bureau ou une table stable. Ne placez pas l'appareil sur un support instable ou sur une surface inclinée.
 - Placez l'appareil ou câblez-le de sorte qu'il ne soit pas possible de tirer sur les câbles.
- Ne dirigez pas l'objectif directement vers le soleil. Cela pourrait dégrader ses capacités de prise de vue.
- Ne regardez pas directement la lumière de l'éclairage LED. Si vous regardez directement celui-ci de près, vous risquez de vous abîmer les yeux.
- ELMO n'est pas responsable des éventuels dommages provoqués par la perte ou le dommage aux données transférées à un ordinateur en utilisant le câble USB et enregistrées en utilisant un logiciel de capture.
- Si le produit est utilisé au-delà de la période de garantie, ses performances et sa qualité peuvent se dégrader du fait de la durée de vie de ses composants. Pour commander des pièces de rechange (facturables), contactez le revendeur auprès duquel vous avez acheté l'appareil ou contactez-nous à partir du site Internet suivant :
<https://www.elmoussa.com> <https://www.elmoeurope.com>
- Droits d'auteur
Conformément à la loi sur les droits d'auteurs, il est strictement interdit d'utiliser des images sans le consentement préalable du titulaire du droit d'auteur concerné, sauf pour un usage personnel. Sachez que même dans le cas d'un usage personnel, l'enregistrement vidéo ou audio est limité, voire illégal, dans certains cas.
- Le contenu de ce document est susceptible d'être modifié sans préavis. La toute dernière version est disponible sur les sites Internet officiels suivants :
<https://www.elmoussa.com> <https://www.elmoeurope.com>
- Il est interdit aux termes de la loi sur les droits d'auteur d'utiliser ou de copier tout ou partie du présent document sans notre autorisation écrite préalable.
- ELMO ne sera pas responsable de toute réclamation pour dommage ou manque à gagner ou pour toute réclamation soulevée par un tiers du fait de l'utilisation, d'un dysfonctionnement ou d'une réparation du produit.

PRÉCAUTIONS DE MANIPULATION

Les précautions particulières suivantes concernent la manipulation de l'appareil.
Veuillez prêter particulièrement attention à ces précautions de manipulation.

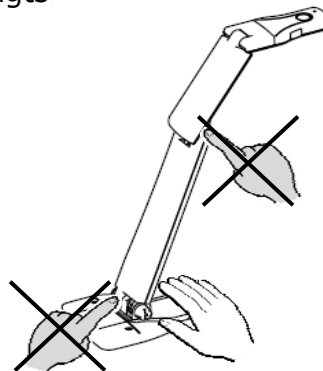
① Installation

Ne placez pas l'appareil sur une surface instable.



② Mise en place

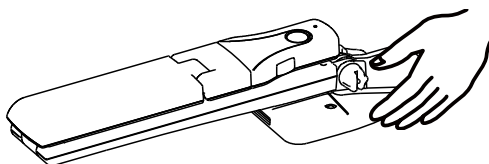
Lors de la mise en place du produit, tenez le produit autour du panneau de commande.
Faites attention à ne pas vous pincer les doigts



③ Transport de l'appareil

Portez le produit en repliant le bras de façon à ne pas endommager la caméra

Ne portez pas le produit en le tenant par le bras ou par la tête de la caméra.



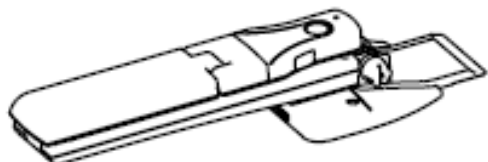
■ TABLE DES MATIÈRES

CONSIGNES DE SÉCURITÉ IMPORTANTES	2
PRÉCAUTIONS D'UTILISATION	5
PRÉCAUTIONS DE MANIPULATION	6
■ TABLE DES MATIÈRES	7
① PRÉPARATION	8
◆CONTENU DE L'EMBALLAGE	8
② OPÉRATIONS DE BASE.....	9
◆LE NOM DE CHAQUE PIÈCE	9
■ BOUTONS DE COMMANDE	10
◆RÉSOLUTION/FRÉQUENCE DE TRAME	10
③ PRÉPARATION ET CONNEXION	11
◆MISE EN PLACE	11
◆BRANCHEMENT À UN ORDINATEUR	12
◆MISE SOUS OU HORS TENSION	13
◆UTILISATION D'IMAGE MATE +C	13
④ UTILISATION DU PRODUIT.....	14
◆RÉGLAGE DE LA MISE AU POINT	14
◆ALLUMAGE/EXTINCTION DE L'ÉCLAIRAGE À LED	14
◆FIXATION DU PRODUIT	14
⑤ DÉPANNAGE	15
◆ SYMPTÔMES ET CONFIRMATION	15
⑥ SPÉCIFICATION.....	17
◆CAMÉRA PRINCIPALE	17
◆SPÉCIFICATION FONCTIONNELLE	17
◆DISPOSITIF D'ÉCLAIRAGE	18
◆AUTRES SPÉCIFICATIONS	18
■ MARQUES COMMERCIALES ET LICENCES	19

1 PRÉPARATION

◆CONTENU DE L'EMBALLAGE

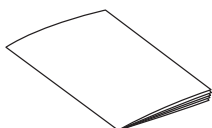
L'appareil est livré avec les accessoires ci-dessous. S'il manque l'un de ces accessoires, contactez le revendeur auprès duquel vous avez acheté l'appareil.



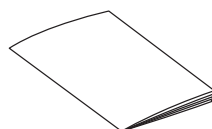
OX-1



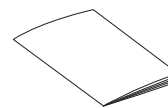
Câble USB 2.0



Guide de démarrage
rapide



Carte de garantie
(Pour le
Japon/l'Amérique
du Nord
uniquement)



ONSIGNES DE SÉCURITÉ
IMPORTANTES

REMARQUE

À propos de la Fixation de table (vendue séparément)

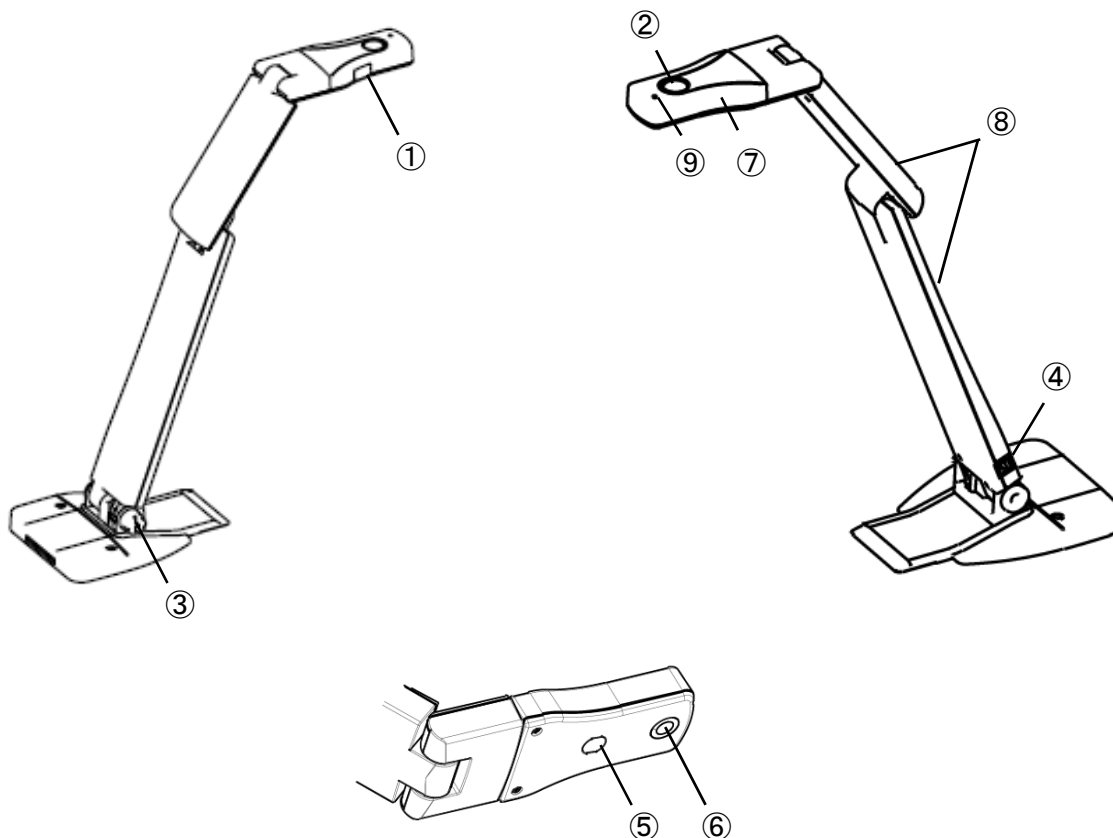
Vous pouvez fixer le produit à une table à l'aide de la Fixation de table. (⇒P.14)

MISE EN GARDE

- N'enroulez pas le câble USB2.0 autour du produit. Le câble pourrait être endommagé (débranché) ou l'intérieur du câble pourrait être exposé et provoquer un accident. Ne réunissez pas le câble USB en faisceau lors de l'utilisation du produit.

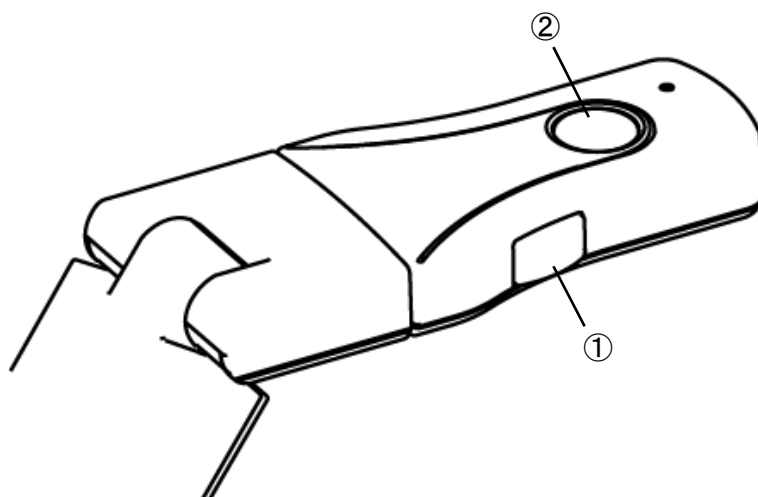
② OPÉRATIONS DE BASE

◆ LE NOM DE CHAQUE PIÈCE



	Nom
①	Bouton AF
②	Bouton d'éclairage à LED
③	Vis de réglage
④	Port USB
⑤	Éclairage LED
⑥	Objectif de caméra
⑦	Tête de caméra
⑧	Bras
⑨	Micro

■ BOUTONS DE COMMANDE



	Nom	Description
①	Bouton AF	Permet d'effectuer une mise au point automatique.(⇒P.14)
②	Bouton d'éclairage à LED	Permet d'allumer/éteindre l'éclairage LED.(⇒P.14)

◆ RÉSOLUTION / FRÉQUENCE DE TRAME

Le tableau suivant présente la résolution de sortie et la fréquence de trame.

	Rapport d'aspect	Résolution	MJPEG[fps]	YUY2[fps]	Sortie		Valeur par
					MJPEG	YUY2	
1	4 : 3	3264x2448	15	-	○	×	MJPEG 1280x720 ※1
2	4 : 3	2592x1944	15	-	○	×	
3	4 : 3	2048x1536	15	-	○	×	
4	16 : 9	1920x1080	15	5	○	○	
5	4 : 3	1600x1200	30	-	○	×	
6	16 : 9	1280x720	30	10	○	○	
7	4 : 3	1024x768	30	10	○	○	
8	4 : 3	800x600	30	20	○	○	
9	4 : 3	640x480	30	30	○	○	
10	16 : 9	3264x1840	15	-	○	×	
11	16 : 10	1920x1200	15	-	○	×	
12	16 : 10	1280x800	30	10	○	○	

※1 La résolution par défaut pour l'USB peut varier en fonction de l'application.

REMARQUE

- Pour obtenir une sortie d'image haute résolution, sélectionnez la résolution (ex.1920x1080) avec 15fps.
- Réglez la résolution à 1920x1080 lors de l'utilisation d'un tableau blanc électronique qui prend en charge des images 4K.
- Certains tableaux blancs électroniques ne prennent pas en charge les 15fps. Dans ce cas, sélectionnez la résolution par défaut de 1280x720.

③ PRÉPARATION ET CONNEXION

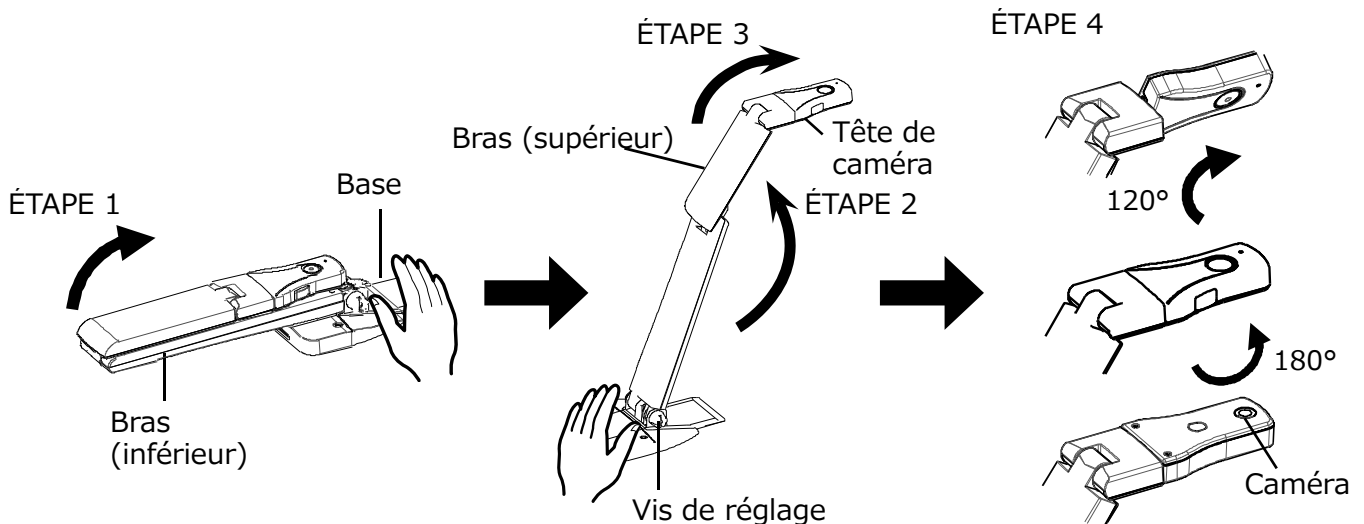
◆ MISE EN PLACE

ÉTAPE 1 Soulevez la tête de caméra comme indiqué par une flèche tout en maintenant la base.

ÉTAPE 2 Soulevez le bras supérieur comme indiqué par une flèche.

ÉTAPE 3 Réglez la tête de caméra horizontalement.

ÉTAPE 4 Faites tourner la tête de caméra pour ajuster l'angle de prise de vue.

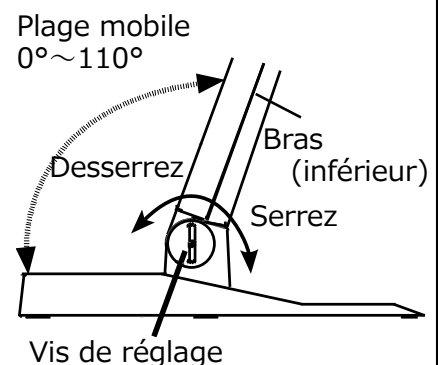


MISE EN GARDE

- Faites attention à ne pas vous pincer les doigts lorsque vous déplacez le bras.
- Ne tenez pas le bras ou la tête de la caméra quand vous transportez le produit.
- Faites attention à ne pas heurter la tête de la caméra.
- Ce produit utilise des composants sensibles à l'électricité statique. Pour éviter tout dysfonctionnement dû à l'électricité statique, tenez l'extrémité de la tête de la caméra lors du déplacement de la tête de caméra. Ne touchez pas la partie rotative.

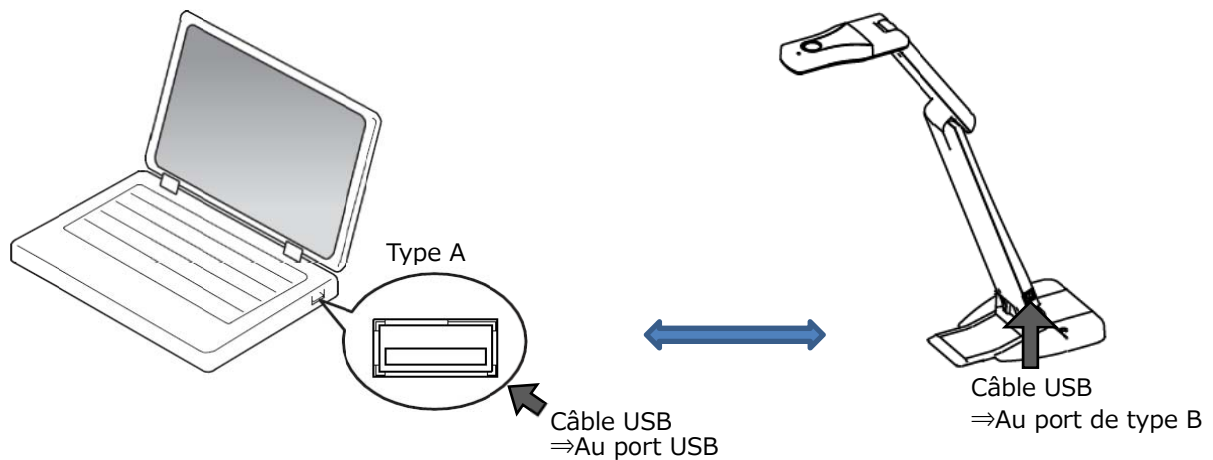
MISE EN GARDE


- Ne déplacez pas ou ne tournez pas les pièces du produit au-delà de l'angle mobile. Le produit pourrait être endommagé.
- Lors du déplacement du bras (inférieur), desserrez les vis de réglage. Après le déplacement du bras (inférieur) dans la position de prise de vue, serrez la vis de réglage.
- Vous ne pouvez pas fixer totalement le bras en serrant la vis de réglage. Assurez-vous de ne pas trop serrer la vis.
- Il y a une butée sur le bras (inférieur). La butée empêche le bras de bouger au-delà de 110°. Assurez-vous de ne pas appliquer une force excessive sur le bras.



◆ BRANCHEMENT À UN ORDINATEUR

Le produit est conforme à la norme UVC (classe vidéo USB). Vous pouvez transférer l'image via USB en branchant le produit à un ordinateur en utilisant le câble USB.



1. Branchez le connecteur de type B du câble USB2.0 fourni au connecteur [] sur le côté du produit.
2. Connectez le connecteur de type A du câble USB2.0 au port USB de votre ordinateur.
3. Lancez le visualiseur sur l'ordinateur connecté.
✂ Le produit ne s'allumera pas tant que le visualiseur ne sera pas lancé.

À propos du logiciel du visualiseur

L'image peut être visualisée en utilisant le logiciel Elmo « Image Mate+C » ou un logiciel de visualiseur gratuit.

Allez sur le site Internet suivant lors de l'utilisation du logiciel « Image Mate +C ».

⇒ <https://imagemate-c.com/>

✂ Pour plus de détails concernant le logiciel « Image Mate +C », visitez le site Internet ci-dessus.

MISE EN GARDE

- Si votre ordinateur ne respecte pas les conditions requises recommandées ou en fonction des performances de votre ordinateur, la fréquence de trame d'enregistrement peut être diminuée.
- Ne branchez/débranchez pas le câble USB lors de l'utilisation du produit : Cela pourrait provoquer un dysfonctionnement.
- Nous recommandons d'utiliser le câble USB2.0 standard.

◆ MISE SOUS OU HORS TENSION

Sous tension

Après connexion du produit à un ordinateur avec le câble USB2.0, lancez le logiciel de visualiseur et sélectionnez le produit. Le produit s'allumera et l'image sera affichée.

Hors tension

Mettez le produit hors tension à partir du logiciel du visualiseur. Puis enlevez le câble USB2.0.

◆ UTILISATION D'IMAGE MATE +C

Vous pouvez transférer l'image du produit à un ordinateur en utilisant le câble « Image Mate +C ».

« Image Mate +C » fonctionne sur le navigateur Internet, vous n'avez donc pas à l'installer. Il suffit d'accéder au site Internet suivant pour capturer l'image ou contrôler le produit.

⇒ <https://imagemate-c.com/>

Les fonctions suivantes (annotation de l'image, capture d'image fixe, enregistrement et zoom) peuvent être utilisées.



Spécifications d'Image Mate +C

Mode Caméra de document	Annotation / gomme / capture d'image / enregistrement / rotation d'image à 180° / pause / zoom
Mode tableau blanc	Annotation / gomme / capture d'image / enregistrement / zoom
Transfert de données	Annotation / gomme / capture d'image / enregistrement / rotation d'image à 180° / pause / zoom
Système d'exploitation pris en charge	Windows 10 (32 bits/64 bits) Windows 8, (32 bits/64 bits) Windows 7, (32 bits/64 bits) macOS (High Sierra 10.13 ou plus) Android (5.1.1 ou plus) Chrome OS (66.0.3359.203 ou plus)
Navigateur pris en charge	Chrome (Version.67.0.3396.87 ou plus)

4 UTILISATION DU PRODUIT

◆ RÉGLAGE DE LA MISE AU POINT

Appuyez sur le bouton AF pour faire une mise au point automatique sur le sujet.

◆ ALLUMAGE/EXTINCTION DE L'ÉCLAIRAGE À LED

Appuyez sur le bouton d'éclairage à LED pour allumer l'éclairage à LED.

Rappuyez sur ce bouton pour couper l'éclairage à LED.

MISE EN GARDE

- Pour prendre une personne en photo, éteignez l'éclairage LED.
- Veillez à ne pas diriger la lumière de l'éclairage à LED directement dans vos yeux.
- Ce produit est équipé d'une LED haute luminosité. Vous pouvez l'utiliser pour éclairer sans danger l'objet. La luminosité diminue progressivement au fil du temps. Ce n'est pas un dysfonctionnement mais une caractéristique de la LED.
- Ne touchez pas l'éclairage LED lorsqu'il est allumé, car il peut être très chaud.

◆ FIXATION DU PRODUIT

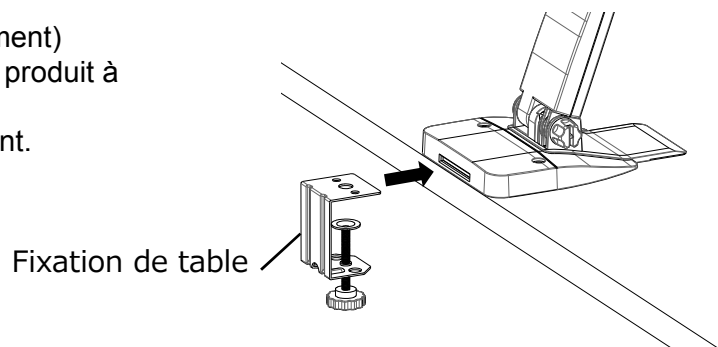
① Utilisation de la fixation de table (vendue séparément)

En utilisant la fixation de table, vous pouvez fixer le produit à la surface d'installation.

Pour plus de détails, consultez le site Internet suivant.

<https://www.elmoussa.com>

<https://www.elmoeeurope.com>



② Utilisation d'orifices passants

En utilisant des orifices passants ($\varnothing 4,5$) du produit, vous pouvez fixer le produit à la surface d'installation comme une table.

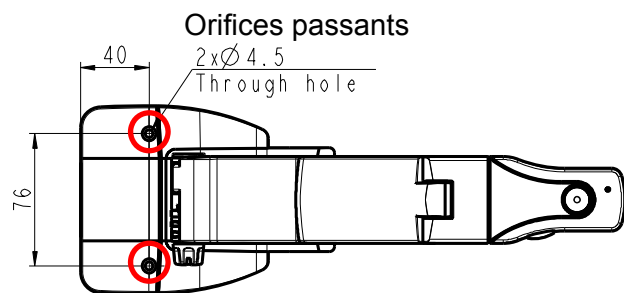
Utilisez une vis d'un diamètre nominal de 4.

(Diamètre de tête de vis : 6 mm – 8 mm).

Sélectionnez une vis qui soit suffisamment longue pour fixer le produit à la surface d'installation.

※ La distance entre la fixation de la vis et le bas du produit est de 14 mm.

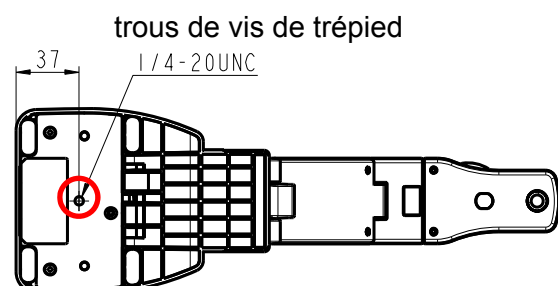
※ Les vis ne sont pas incluses dans le produit.



③ Utilisation d'une vis de trépied

En utilisant un trou de vis de trépied (1/4-20UNC) dans le bas du produit, vous pouvez fixer le produit à la surface d'installation.

※ Les vis ne sont pas incluses dans le produit.



5 DÉPANNAGE

◆ SYMPTÔMES ET CONFIRMATION

Vérifiez les points suivants. En cas d'anomalie, contactez le revendeur auprès duquel vous avez acheté ce produit ou notre bureau/agence le(a) plus proche.

Symptôme	Cause possible/Solution
Impossible d'allumer le produit.	<ul style="list-style-type: none">• L'ordinateur connecté n'est pas allumé.• Parfois, le produit ne présente aucune indication d'allumage. Démarrez le logiciel de visualiseur sur l'ordinateur connecté et vérifiez si l'image est affichée.• Rebranchez le câble USB2.0 et redémarrez le logiciel de visualiseur.
Aucune image ne s'affiche.	<ul style="list-style-type: none">• Le câble USB2.0 n'est pas branché correctement.• Le câble USB2.0 est débranché du port USB du produit.• Si vous mettez le produit sous tension tout de suite après l'avoir mis hors tension, il se peut qu'il ne démarre pas. Patientez quelques secondes pour remettre l'appareil sous tension après l'avoir mis hors tension.• Le paramètre de sortie ne correspond pas au câble connecté au produit. Réglez le paramètre de sortie correct.• Le logiciel du visualiseur n'a pas démarré correctement. Redémarrez le logiciel et tentez de vous reconnecter.
L'image est floue.	<ul style="list-style-type: none">• Le document (objet) est trop proche de l'objectif. Reculez légèrement le document (objet) de l'objectif.• Appuyez sur le bouton AF pour ajuster la mise au point.
L'image est trop sombre.	<ul style="list-style-type: none">• L'intensité de l'éclairage est insuffisante. Appuyez sur le bouton d'éclairage à LED pour allumer l'éclairage à LED.• Le logiciel du visualiseur n'a pas démarré. Le bouton d'éclairage à LED est activé uniquement quand le logiciel visualiseur fonctionne.
L'image ne bouge pas.	<ul style="list-style-type: none">• Débranchez le câble USB2.0 et coupez le produit. Puis branchez le câble USB2.0 et allumez le produit.
L'image présente des rayures.	<ul style="list-style-type: none">• Il peut y avoir des lignes d'interférence entre les points imprimés et les lignes de balayage TV ou les pixels CMOS. La modification de la distance de prise de vue devrait résoudre le problème.• Si vous prenez une photo de l'image en direct sur l'écran, l'image peut subir une distorsion.• L'environnement de prise de vue est trop sombre. L'ajustement de la luminosité peut résoudre le problème.
L'image est renversée.	<ul style="list-style-type: none">• Vérifiez que le pilote graphique et les autres pilotes sur votre ordinateur sont mis à jour. Les tout derniers pilotes du dispositif sont disponibles auprès du fabricant informatique.
L'image affichée contient des images différentes de l'image de la caméra.	<ul style="list-style-type: none">• Le logiciel et le système d'exploitation que vous utilisez ou l'état de la connexion peuvent provoquer l'apparition d'images différentes de celle de la caméra lors de l'affichage de l'image de la caméra. Ce problème peut être résolu en rebranchant le produit ou en redémarrant le logiciel.

Un message d'erreur logiciel apparaît et l'image n'est pas affiché.	<ul style="list-style-type: none"> • Si la préparation de l'émission de l'image prend trop de temps, le logiciel peut déterminer qu'il s'agit d'une erreur. Redémarrez le produit, rebranchez-le à l'ordinateur, puis démarrez le logiciel.
L'image se met parfois en pause.	<ul style="list-style-type: none"> • L'image affichée peut faire une pause pendant une brève seconde quand l'objet se déplace rapidement. Dans ce cas, l'ajustement de la luminosité manuellement peut résoudre le problème.
Il existe une distorsion de l'image.	<ul style="list-style-type: none"> • Utilisez un ordinateur à haute spécification. De même, la réduction de la résolution ou de la fréquence de trame peut améliorer la distorsion de l'image.

À propos de l'éclairage (éclairage LED)

- La luminosité de l'éclairage LED diminue progressivement au fil du temps. Si la luminosité a considérablement diminué, contactez le revendeur auprès duquel vous avez acheté ce produit ou notre agence/bureau le(a) plus proche afin de remplacer l'éclairage (opération facturée).

À propos de l'utilisation à long terme de cet appareil

- En raison de la durée de vie des pièces du produit, si celui-ci est utilisé pour une durée supérieure à la période de garantie, ses performances et qualités peuvent se dégrader. Dans ce cas, nous pouvons remplacer les pièces défectueuses (opération facturée). Contactez le revendeur auprès duquel vous avez acheté ce produit ou notre bureau/agence le(a) plus proche.

⑥ SPÉCIFICATION

◆CAMÉRA PRINCIPALE

Élément	Spécifications
Source d'alimentation	DC5V
Consommation électrique	2,5W
Dimensions extérieures	L : 317 mm P : 108 mm H : 375 mm (lors du paramétrage)
	L : 337 mm P : 108 mm H : 54 mm (Une fois replié)
Poids	Environ 630g (Corps principal uniquement)
Dispositif USB	USB2.0 Type B × 1 Alimentation électrique : alimentation de bus
Objectif	F=2,0
Fréquence de trame	30 fps (max)
Plage de mise au point de fonctionnement	À partir de la surface de l'objectif : 100 mm ~ ∞
Mise au point	Auto (One-push)
Exposition	Auto
Élément de capture d'image	1/3,2 pouces CMOS 8 000 000 pixels
Pixels efficaces	H : 3280, V : 2464
Résolution	H : 1000 lignes TV ou plus V : 1000 lignes TV ou plus
Surface de prise de vue	322 mm × 430 mm (Hauteur : 359 mm) 4 : 3

◆SPÉCIFICATION FONCTIONNELLE

Élément	Spécifications	Bouton de commande	IM+C	IM4	EIT
Luminosité	Possible (Valeur de consigne : -64 à 64, change toutes les 2 valeurs) Valeur par défaut : 0	-	-	✓	✓
Rotation de l'image	0°/0°miroir/180°miroir/180° Valeur par défaut : 0° (La fonction de rotation de l'image n'est pas disponible quand la fonction d'arrêt sur image est utilisée.)	-	✓	✓	✓
Éclairage LED	MARCHE/ARRÊT Valeur par défaut : ARRÊT	✓	-	-	-
AF (mise au point)	Manuelle (One-push)	✓	-	-	-
Zoom	Possible avec Image Mate +C / Image Mate	-	✓	✓	✓
Pause de l'image	4(IM4) / ELMO Interactive Toolbox (EIT)	-	✓	✓	✓
Résolution	Possible de changer ※1	-	-	✓	✓
Scintillement	60Hz / 50Hz (Valeur par défaut : 60Hz)	-	-	✓	✓
Contraste	Possible (Valeur de consigne 0~100) Valeur par défaut : 32	-	-	✓	✓

Tonalité	Possible (Valeur de consigne -180~180) Valeur par défaut : 0	-	-	✓	✓
Saturation	Possible (Valeur de consigne 0~100) Valeur par défaut : 64	-	-	✓	✓
Gamma	Possible (Valeur de consigne 100~500) Valeur par défaut : 300	-	-	✓	✓
Balance des blancs	Auto/manuel (Valeur de consigne 2800~6500) Valeur par défaut : Auto	-	-	✓	✓
Compensation de rétroéclairage	MARCHE/ARRÊT Valeur par défaut : ARRÊT	-	-	✓	✓
Exposition	Auto/manuel (Manuel : Valeur de consigne -8~ 1) Valeur par défaut : Auto	-	-	✓	✓
Mise au point	Auto/manuel Valeur par défaut : Rotation manuelle	-	-	✓	✓
Compensation de faible éclairage	MARCHE/ARRÊT Valeur par défaut : OFF	-	-	✓	✓

※1 Pour obtenir une sortie d'image haute résolution, sélectionnez la résolution (ex.1920x1080) avec 15fps.

Certains tableaux blancs électroniques ne prennent pas en charge les 15fps. Dans ce cas, sélectionnez la résolution par défaut de 1280x720.

※En fonction du visualiseur logiciel à utiliser, certaines fonctions ne peuvent pas être configurées.

◆DISPOSITIF D'ÉCLAIRAGE

Élément	Spécifications
Éclairage LED	Voyant blanc

◆AUTRES SPÉCIFICATIONS

Élément	Spécifications
USB	Conforme USB2.0
Vitesse de transfert	USB2.0 Grande vitesse (480 Mbps) ※La vitesse de transfert effective peut varier en fonction des performances de votre ordinateur et de l'état du bus USB.
Audio	Microphone intégré Omnidirectionnel, sensibilité -23~-29dBFS Caractéristiques de fréquence 100Hz~15kHz
Température de fonctionnement	0°C~+40°C
Humidité	30%~85% (sans condensation)

■ MARQUES COMMERCIALES ET LICENCES

ELMO et Image Mate sont des marques déposées d'ELMO Co., Ltd.

HDMI, et High-Definition Multimedia Interface sont des marques commerciales ou déposées de HDMI Licensing LLC.

Windows et les autres noms de produits Microsoft sont des marques commerciales ou des marques déposées de Microsoft Corporation aux États-Unis et dans d'autres pays.

Google, Google Chrome et Android sont des marques commerciales déposées de Google Inc.

Mac OS est une marque commerciale déposée d'Apple Inc. aux États-Unis et dans les autres pays.

Tous les autres noms d'entreprises ou de produits cités dans ce manuel sont des marques commerciales ou déposées de leurs détenteurs respectifs.

Ce produit fait l'objet d'une licence de portefeuille de brevets AVC vidéo pour l'utilisation personnelle et non commerciale d'un particulier pour (i) lire des vidéos AVC qui ont été enregistrées par un client engagé dans une activité personnelle et non-commerciale et/ou ; (ii) lire une vidéo AVC qui a été obtenue à partir d'un fournisseur vidéo sous licence de MPEG-LA, LCC. Des informations supplémentaires, notamment concernant l'utilisation à des fins promotionnelles et commerciales, peuvent être obtenues auprès de MPEG-LA, LLC.

ATTENTION

- Conformément à la loi sur les droits d'auteurs, il est strictement interdit d'enregistrer des diapositives, des livres et des photos sans le consentement préalable du titulaire du droit d'auteur concerné, sauf pour un usage personnel.
- Ce produit est destiné à être utilisé dans un environnement industriel. S'il est utilisé dans une zone résidentielle ou voisine d'une telle zone, des interférences nuisibles à la réception de la radio ou de la télévision peuvent se produire.
- Pièces de rechange
Nous ne conservons aucune pièce de rechange pour ce produit. Le service après-vente disponible consiste à remplacer l'unité défectueuse par une autre. Ce service après-vente est disponible pendant 2 ans après l'interruption du produit.
- Toute image prise par cet appareil et qui peut être identifiée est considérée comme une information privée. Sachez que la personne utilisant de telles images est responsable en

株式会社エルモ社

〒457-0078

名古屋市南区塩屋町一丁目3番地4

Web : <https://www.elmo.co.jp>

製品のお問い合わせは、下記営業所へ

東日本営業所

札幌オフィス

〒001-0021 札幌市北区北21条西8丁目3番8号
バックビル

TEL.011-738-5811

仙台オフィス

〒980-0802 仙台市青葉区二日町13番18号
ステーションラザビル4階

TEL.022-266-3255

首都圏営業所

〒108-0073 東京都港区三田3丁目12番16号 山光ビル
4階

TEL.03-3453-6471

中日本部営業所

名古屋オフィス

〒457-0078 名古屋市南区塩屋町一丁目3番地4
TEL.052-811-5261

京都オフィス

〒604-8101 京都市中京区柳馬場御池下る柳八幡65
京都朝日ビル10階

TEL.075-744-1360

大阪オフィス

〒550-0002 大阪市西区江戸堀1丁目9番6号
肥後橋ユニオンビル10階

TEL.06-6443-6001

神戸オフィス

〒550-0002 大阪市西区江戸堀1丁目9番6号
肥後橋ユニオンビル10階

TEL.06-6443-6001

西日本営業所

福岡オフィス

〒812-0039 福岡市博多区冷泉町2番8号 朝日プラザ祇
園2階

TEL.092-281-4131

広島オフィス

〒730-0012 広島県広島市中区上八丁堀4-1
アーバンビューグランドタワー1104号室

TEL.082-221-2801

熊本オフィス

〒861-2104 熊本市東区秋津3丁目11-7

TEL.096-282-8338

OVERSEAS SUBSIDIARY COMPANIES

ELMO USA CORP.

Headquarters

6851 Jericho Turnpike

Suite 145

Syosset, NY 11791

Tel. (516) 501-1400

Fax.(516) 501-0429

E-mail : elmo@elmousa.com

Web : <https://www.elmousa.com/>

ELMO Europe SAS

Headquarters

12 place de la Défense

Maison de la Défense

92974 Paris la Défense Cedex FRANCE

Tel. +33 (0) 1 73 02 67 06

Fax. +33 (0) 1 73 02 67 10

E-mail : info@elmoeurope.com

Web : <https://www.elmoeurope.com/>

German Branch

Monschauerstr. 1

40549 Düsseldorf Germany

Tel. +49 (0) 211 544756 40

Fax. +49 (0) 211 544756 60

E-mail : info@elmo-germany.de

Web :

<https://www.elmo-germany.de/>

Middle East Branch

5WA-129, Dubai Airport Free Zone,

P.O Box 371556, Dubai,

United Arab Emirates

Tel. +971-(0)4-260-2390

Fax. +971-(0)4-260-2392

Web : <https://www.elmoeurope.com>

ELMO CO., LTD.

1-3-4, Shioya-cho, Minami-ku

Nagoya, 457-0078, Japan