

VISUAL PRESENTER

OX-1

取扱説明書





■ 安全上のご注意

安全にお使いいただくために – 必ずお守りください








この「安全上のご注意」は、本製品を安全に正しくお使いいただき、あなたや他の人々への危害や財産への損害を未然に防止するために守っていただきたい事項を示しています。

ご使用前によく読んで大切に保管してください。

次の表示と図記号の意味をよく理解してから本文をお読みください。

	警告	この表示を無視して、誤った取り扱いをすると、人が死亡または重傷を負う可能性が想定される内容を示しています。
	注意	この表示を無視して、誤った取り扱いをすると、人が傷害を負う可能性が想定される内容および物的損害のみの発生が想定される内容を示しています。

図記号の意味

	名称：注意 意味：注意（しなければならないこと）を示すもので、具体的な注意内容は近くに文章や絵で示します。
	名称：禁止 意味：禁止（してはいけないこと）を示すもので、具体的な注意内容は近くに文章や絵で示します。
	名称：風呂場・シャワー室での使用禁止 意味：本製品を風呂場やシャワー室で使用することで火災・感電などの損害が起こる可能性を示すもので、図の中に具体的な禁止内容が描かれています。
	名称：接触禁止 意味：接触すると感電などの傷害が起こる可能性を示すもので、図の中に具体的な禁止内容が描かれています。
	名称：分解禁止 意味：本製品を分解することで感電などの傷害が起こる可能性を示すもので、図の中に具体的な禁止内容が描かれています。
	名称：強制 意味：強制（必ずすること）を示すもので、具体的な注意内容は近くに文章や絵で示します。
	名称：電源供給を OFF にする 意味：使用者に本製品への電源供給を OFF にするよう指示するもので、図の中に具体的な指示内容が描かれています。

警告



●ぐらついた台の上や傾いた所など、不安定な場所に置かない

落ちたり、倒れたりして、けがの原因となります。

●内部に水や異物を入れたり、濡らしたりしない

発煙、発火、感電、火傷、故障の原因となります。

●コード（ケーブル類）を破損するようなことはしない

傷つけたり、加工したり、無理に曲げたり、ねじったり、引っ張ったり、加熱したりしないでください。

傷んだまま使用すると火災、感電、火傷の原因となります。

●幼児、子供の手の届く範囲に放置しない

コード（ケーブル類）を誤って首に巻きつけたり、足に落としたり、踏みつけたり、下敷きにしたりして、窒息やけがをする恐れがあります。

●ケーブルの上に重いものを乗せたり、下敷きにしたりしない

破損したり、傷ついたりして、火災・感電の原因となります。

●照明LEDを直接見ない

至近距離から直視すると目を痛める恐れがあります。



●風呂場、シャワー室では使用しない

火災、感電の原因となります。



●雷が鳴り出したら本機、コード（ケーブル類）、接続ケーブルには触れない

感電の原因となります。

●濡れた手で触らない

故障、感電の原因となります。特に濡れた手で、コード（ケーブル類）の抜き差しをすると感電する恐れがあります。

●LED照明を長時間点灯させた場合、LEDに直接触れない

LEDが熱くなりますので、火傷の恐れがあります。



●本機の分解、修理、改造をしない

感電の原因となります。点検・修理は、販売店にご依頼ください。



●万一、コード（ケーブル類）が傷んだら（芯線の露出、断線など）交換する

そのまま使用すると火災、感電の原因となります。

●コード（ケーブル類）は根元まで確実に差し込む

差し込みが不完全だと発熱や、ほこりが付着して火災の原因となることがあります。



●異常を感じたら、電源を切り、直ちに使用をやめる

異常状態（異常な音がする、異常に熱い、焦げ臭い、煙が出る等）のまま使用すると火災・感電の原因となります。コード（ケーブル類）を抜き、直ちに販売店にご連絡ください。

●万一、内部に水や異物などが入った場合は、接続ケーブルを抜き電源を切り、直ちに使用をやめる

そのまま使用すると発煙、発火、感電、故障の原因となります。コード（ケーブル類）を抜き、直ちに、販売店にご連絡ください。

●万一、画面が映らないなどの故障の場合には、電源供給をOFFにする

それから販売店に修理をご依頼ください。そのまま使用すると火災・感電の原因となります。

●万一、本機を落とし、キャビネットなどを破損した場合は、電源供給をOFFにする

それから販売店にご連絡ください。そのまま使用すると火災・感電の原因となります。

注意



- **油煙や湯気・水滴が当たるような場所に置かない**

火災・感電の原因となることがあります。

- **湿気やほこりの多い場所に置かない**

火災・感電の原因となることがあります。

- **本製品を熱器具に近づけない**

接続ケーブル等の被ふくが溶けて、火災、感電の原因となることがあります。

- **本機に乗ったり、重いものを乗せたりしない**

小さなお子様のいるご使用環境ではご注意ください。倒れたり、こわれたりしてけがの原因となることがあります。

- **キャスター付きの台に本機を設置する場合にはキャスター止めをする**

動いたり、倒れたりしてけがの原因となることがあります。



- **USB ケーブルを抜くときは、コードを無理に引っ張らない**

コードが傷つき、火災・感電の原因となることがあります。

必ず、ケーブルのプラグ部分を持って抜いてください。



- **長期間使用しないときは、必ずUSBケーブルを抜く**

火災の原因となることがあります。

- **移動させる場合は、すべてのコード（ケーブル類）が外れていることを確認のうえ、行う**

コード（ケーブル類）が傷つき、火災・感電の原因となることがあります。

使用上のご注意

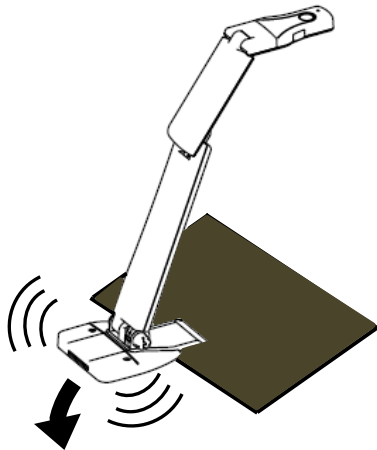
- 本機の使用に際しては、必ず付属の USB ケーブルをご使用ください。
- 付属の USB ケーブルは本機専用です。他の機種に使用しないでください。
- アーム部を可動する際は、手や指を挟まないようご注意ください。
- 保管にあたっては直射日光のあたる所、暖房器具の近くに放置しないでください。変色、変形、故障の原因となることがあります。
- 湿気やほこりの多い場所、潮風の当たる場所、振動の多い所には置かないでください。使用上の環境条件は次のとおりです。
温度：0℃～ 40℃ 湿度：30%～ 85%以下(結露しないこと)
- 本機の清掃は、乾いたやわらかい布で拭いてください。シンナーやベンジンなど揮発性のものは使用しないでください。
- 輝点、黒点について
本機は、多くの画素により構成された CMOS エリアイメージセンサを使用しております。エリアイメージセンサの構造上、いくつか正常動作しない画素を含む場合があります。出力画面上に輝点、黒点が見られることがありますが、故障ではありません。
- 落下、転倒防止のため次のことをお守りください。
 - ・ 安定した台、机、テーブルの上で使用してください。決して、ぐらついた台の上や傾いたところなど、不安定な場所に置かないでください。
 - ・ 使用に際し、ケーブルが引っ張られないよう配置、配線をしてください。
- カメラレンズを直接太陽に向けないでください。撮像不能になることがあります。
- 照明 LED を直接見ないでください。至近距離から直視すると目を痛める恐れがあります。
- USB ケーブルを使用し、キャプチャソフトにより記録したファイルの破壊、消滅による損害については、当社では一切の責任を負いかねますので、あらかじめご了承ください。
- 本製品の保証期間を超えて長期間お使いになるとき、部品の寿命によって、性能、品質が劣化する場合があります。有償にて部品交換致しますので、お買い上げの販売店か、下記弊社ウェブサイトからお問い合わせください。
<https://www.elmo.co.jp/>
- 著作権について
あなたが本機で撮影したものは、個人として利用する以外は、著作権法上、権利者に無断で使用できません。また個人として利用する目的であっても、撮影を制限している場合がありますのでご注意ください。
- 本書の内容については、予告なしに変更することがあります。最新版はオフィシャルウェブサイトでご確認いただけます。
<https://www.elmo.co.jp/>
- 本書の一部または全部を無断で複製することは禁止されています。著作権法上、当社に無断では使用できません。
- 万一、本製品の使用及び故障、修理、その他の理由により生じた損害、逸失利益または第三者からのいかなる請求についても、当社では一切その責任を負いかねますので、あらかじめご了承ください。

こんな使い方にご注意を

特に注意していただきたい使用方法の例を示しています。十分にお気を付けてください。

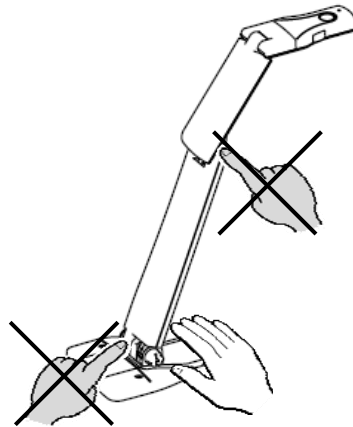
①設置

落下・転倒防止のため、本機を不安定な場所に置かないでください。



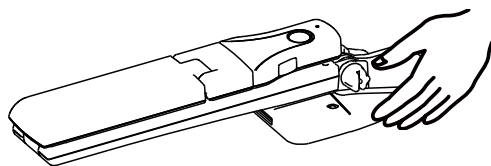
②本体のセット

本体をセットする際は、台座部を手で押さえて下さい。
また、指を可動部に挟まないようご注意ください。



③持ち運び

カメラ部故障防止のため、本機を持ち運ぶ際は、アーム部を折りたたんでお持ち下さい。
アーム部やカメラヘッドを持って、運ばないでください。



■ 目次

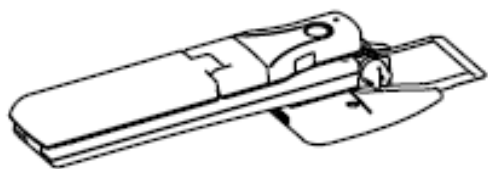
■ 安全上のご注意	2
使用上のご注意	5
こんな使い方にご注意を	6
■ 目次	7
① 準備しよう	8
◆箱の中身を確認する	8
② 基本操作	9
◆各部の名称を確認する	9
■操作ボタン	10
◆解像度／フレームレート	10
③ 準備と接続	11
◆本機をセットアップする	11
◆パソコンに接続する	12
◆電源を ON／OFF する	13
◆Image Mate +C を利用する	13
④ 使ってみよう	14
◆フォーカスを調整する	14
◆照明を ON／OFF する	14
◆本機を固定する	14
⑤ 故障かな? と思ったら	15
◆現象と確認	15
⑥ 仕様	17
◆カメラ部仕様	17
◆機能仕様	17
◆本体照明装置部仕様	18
◆その他仕様	18
■ 商標・ライセンスについて	19

① 準備しよう

◆箱の中身を確認する

本製品のパッケージ内容は、下記のとおりです。

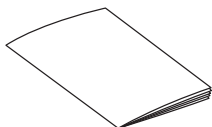
お買い上げのパッケージに下記のものと同梱されていない場合は、販売店、または巻末記載の弊社営業所までご連絡ください。



OX-1



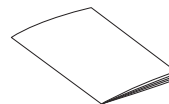
USB2.0 ケーブル



クイックスタートガイド



保証書
(日本・北米向け)



安全上のご注意

お知らせ

・取付アタッチメントについて

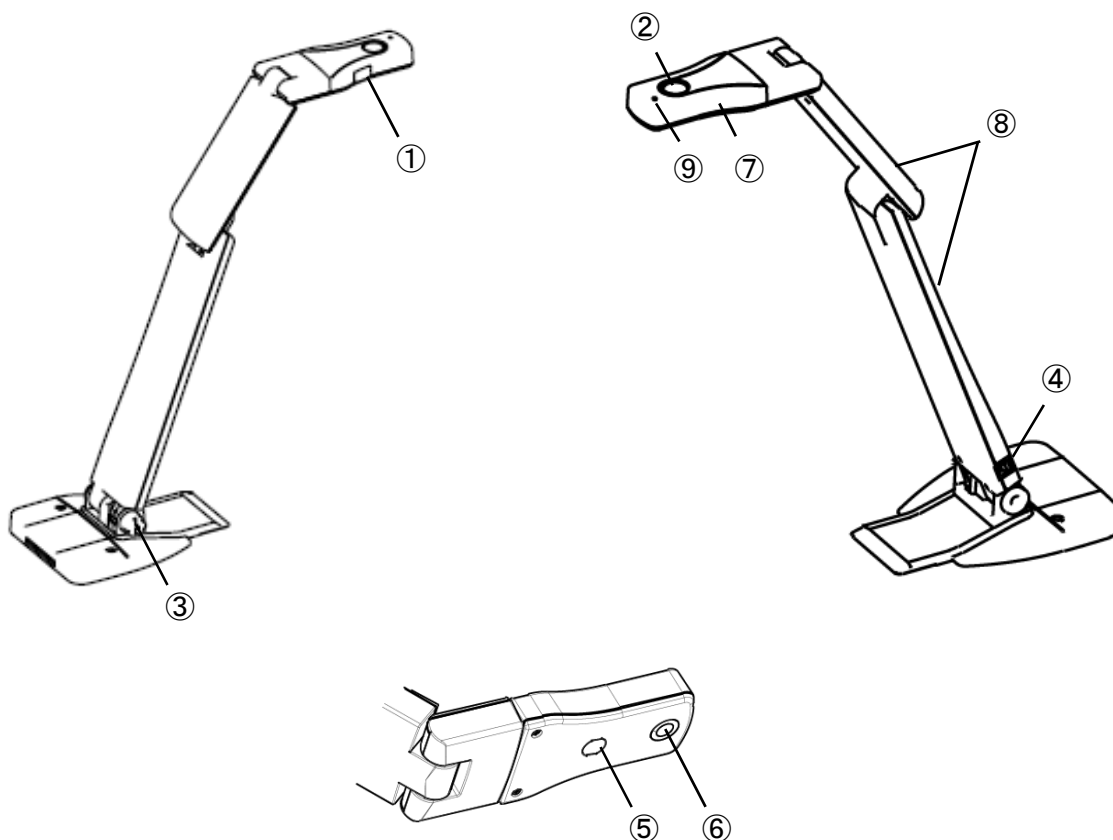
オプションの Desk Clamp を利用することで、簡単に机に固定できます。(⇒P.14)

注意

・USB2.0 ケーブルを本機に巻き付けしないでください。ケーブルに負担がかかり、芯線の露出、または断線によって事故の原因となる可能性があります。また、本機の使用時は USB ケーブルを束ねた状態で使用しないでください。

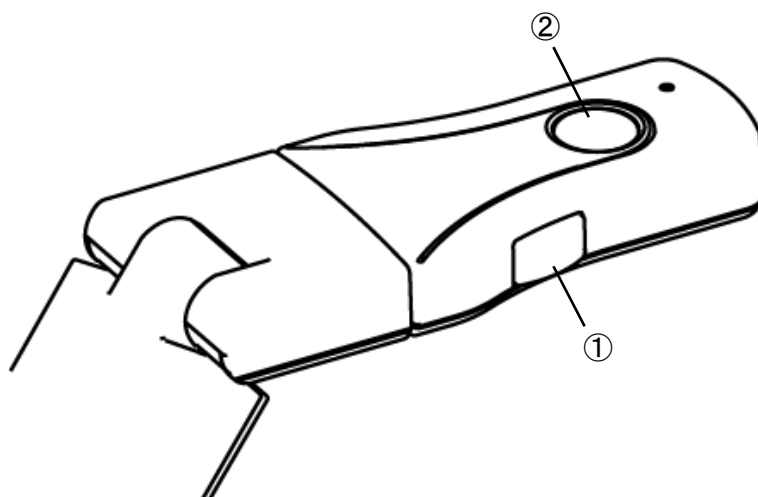
② 基本操作

◆各部の名称を確認する



	名称
①	AF ボタン
②	照明ボタン
③	調整ネジ
④	USB 端子
⑤	照明 LED
⑥	カメラレンズ
⑦	カメラヘッド
⑧	アーム
⑨	マイク

■ 操作ボタン



	ボタン名称	説明
①	AF ボタン	ボタンを押した時にフォーカスを自動調整します。(⇒P.14)
②	照明ボタン	照明 LED を ON/OFF します。(⇒P.14)

◆ 解像度／フレームレート

出力可能解像度とフレームレートは表のようになります。

	アスペクト比	解像度	MJPEG[fps]	YUY2[fps]	出力可否		初期値
					MJPEG	YUY2	
1	4 : 3	3264x2448	15	-	○	×	MJPEG 1280x720 ※1
2	4 : 3	2592x1944	15	-	○	×	
3	4 : 3	2048x1536	15	-	○	×	
4	16 : 9	1920x1080	15	5	○	○	
5	4 : 3	1600x1200	30	-	○	×	
6	16 : 9	1280x720	30	10	○	○	
7	4 : 3	1024x768	30	10	○	○	
8	4 : 3	800x600	30	20	○	○	
9	4 : 3	640x480	30	30	○	○	
10	16 : 9	3264x1840	15	-	○	×	
11	16 : 10	1920x1200	15	-	○	×	
12	16 : 10	1280x800	30	10	○	○	

※1 USB の初期解像度は使用するアプリケーションによって異なります。

お知らせ

- ・フレームレートが 15fps の解像度（1920x1080 等）を選択すると、高解像度で表示することが可能です。
- ・4K 対応の電子黒板は、1920x1080 の解像度に設定してください。
- ・電子黒板等の一部製品には、15fps 対応不可の製品があります。
その場合は、初期値解像度 1280x720 で使用してください。

③ 準備と接続

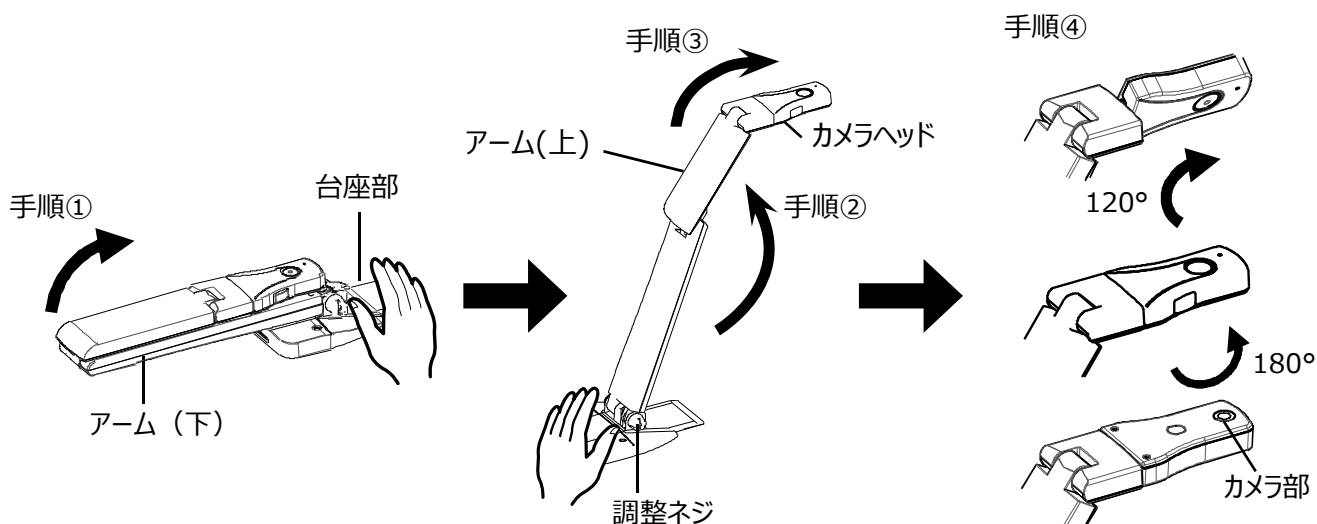
◆本機をセットアップする

手順①. 台座部を手で押さえ、矢印の方向にカメラヘッドを持ち上げます。

手順②. アーム(上)を矢印の方向に動かして立てます。

手順③. カメラヘッドを水平にします。

手順④. カメラヘッドを回転させて、撮影角度を調整します。

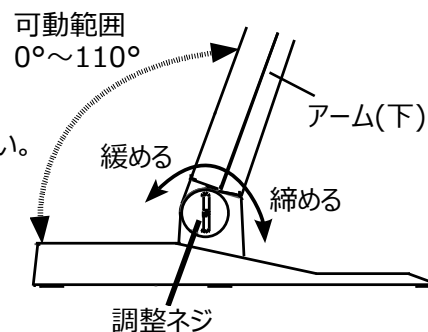


注意

- ・アームを動かすときは、指をアームに挟まないように注意してください。
- ・本機を運ぶ時は、アームやカメラヘッドを持って運ばないで下さい。
- ・カメラヘッドが机などにぶつからないように注意を払って下さい。
- ・本製品は、静電気に敏感な部品を使用しています。静電気による誤動作の恐れがありますので、カメラ部を動かす際は、回転部に手を触れず、カメラヘッドの先端を持って操作して下さい。

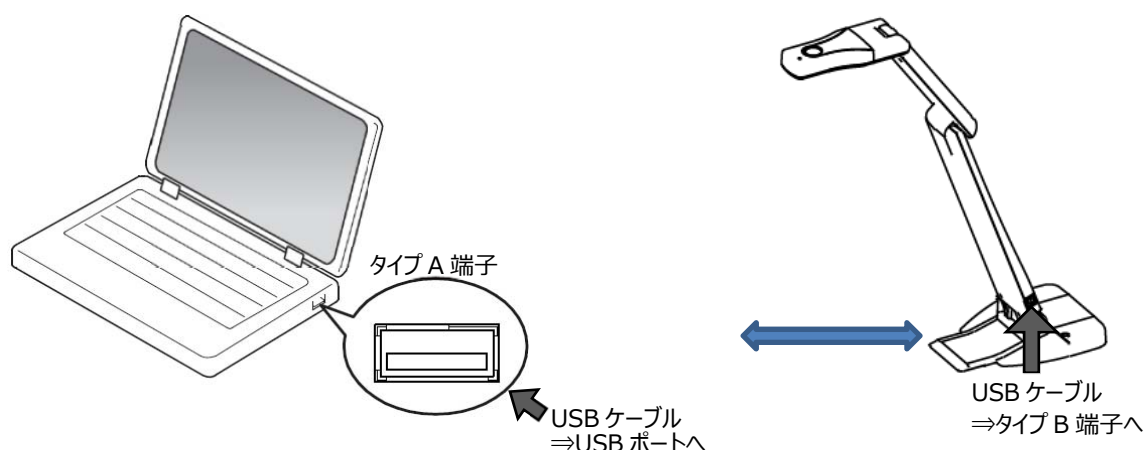
注意


- ・記載の角度以上に動作させないでください。
本機が破損する恐れがあります。
- ・アーム(下)を動かす際は、調整ネジを緩めてください。
撮影位置にアーム(下)を移動させた後に、調整ネジを締めてください。
- ・調整ネジにより、アーム(下)を完全に固定することはできません。
締め過ぎにご注意ください。
- ・アーム(下)には、110°の位置にストッパーがあり、
110°以上には動作できません。
力のかけ過ぎにご注意ください。



◆パソコンに接続する

本機は「UVC(USB Video Class)」に対応していますので、USB 接続により、映像を確認できます。



1. 付属の USB2.0 ケーブルの TypeB 端子を、本機横面の [] コネクタに接続します。
2. USB2.0 ケーブルの TypeA 端子を、パソコンの USB ポートに接続します。
3. 接続したパソコン上でビューアソフトを起動します。
※ビューアソフトを起動しないと、本機の電源はONになりません。

ビューアソフトについて

弊社ビューアソフト「Image Mate +C」や、フリーのビューアソフトを使用して映像を確認できます。「Image Mate +C」を使用する場合は、本機を接続したパソコンにより下記サイトにアクセスします。
⇒ <https://imagemate-c.com/>

※「Image Mate +C」についての詳細は、同サイトをご参照ください。

注意

- 使用するパソコンの性能によって、フレームレートが落ちることがあります。
- 本機の操作中に、USB2.0 ケーブルを抜き差ししないようにしてください。誤作動の原因になります。
- USB ケーブルは、USB2.0 準拠品を使用することをおすすめします。

◆電源を ON/OFF する

電源ON

USB2.0ケーブルで接続したパソコン上でビューアソフトを起動し、本機を選択すると、本機の電源がONになって映像が出力されます。

電源OFF

電源ON中にビューアソフト上で本機の出力をOFFし、USB2.0ケーブルを取り外します。

◆Image Mate +C を利用する

弊社ビューアソフト「Image Mate +C」を利用すると、本機の映像をパソコンに簡単に取り込めます。「Image Mate +C」は、ブラウザで動作するため、従来のように専用ソフトウェアのインストールが不要で、下記のURLにアクセスするだけで、映像を取り込んで簡単に操作することができます。

⇒<https://imagemate-c.com/>

書き込み、静止画キャプチャ、録画、ズームなど厳選された必要最低限の機能を使用できます。



Image Mate +C対応仕様

書画カメラモード時	書き込み / 消しゴム / キャプチャ / 録画 / 180°回転 / 一時停止 / ズーム
ホワイトボード時	書き込み / 消しゴム / キャプチャ / 録画 / ズーム
データ取り込み時	書き込み / 消しゴム / キャプチャ / 録画 / 180°回転 / 一時停止 / ズーム
対応OS	Windows10(32bit/64bit版) Windows8(32bit/64bit版) Windows7(32bit/64bit版) macOS(High Sierra 10.13以上) Android(5.1.1以上) Chrome OS(66.0.3359.203以上)
対応ブラウザ	Chrome(Version.67.0.3396.87以上)

④ 使ってみよう

◆フォーカスを調整する

AF ボタンを押すと、被写体にフォーカスが自動調整されて、ピントが合います。

◆照明を ON/OFF する

照明ボタンを押すと、照明 LED が点灯します。

再び照明ボタンを押すと、消灯します。

注意

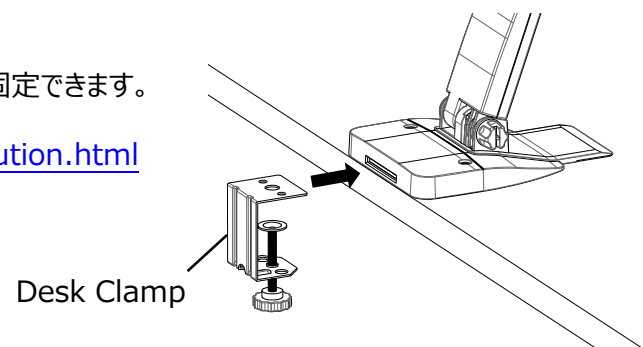
- 人物を撮影するときは、照明をOFFにして使用してください。
- 照明の光が直接目に入らないようにしてください。
- 本機で使用している照明は、高輝度LEDを使用しております。照明として安全にお使いいただくことが可能ですが、長い年月使い続けると明るさが少しずつ低下していきます。LEDの性能ですので故障ではありません。
- 照明点灯中は高温になる場合がありますので、照明 LED 部分に触れないでください。

◆本機を固定する

①Desk Clamp (オプション販売品) を利用する

オプション販売品の Desk Clamp を使用すると、簡単に本機を固定できます。
詳細については、弊社ホームページをご参照ください。

<https://www.elmo.co.jp/products/ps-ICT-edu-solution.html>



②取付け穴を利用する

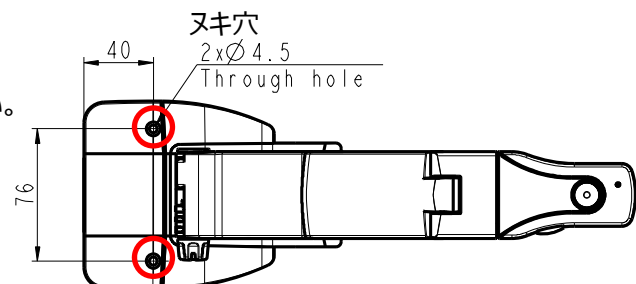
本機のφ4.5 のヌキ穴を利用して、机等に固定する事ができます。

ネジはφ4 径、ネジ頭φ8-φ6 のネジをご利用ください。

また、ネジの長さは本機を十分に固定できる長さを選定してください。

※ネジ取付部から本器底面の厚さは 14mm です。

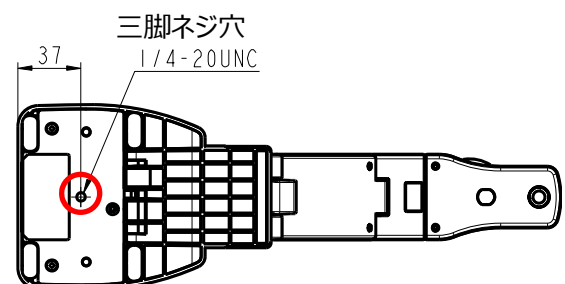
※取付けネジは付属していません。



③三脚ネジを利用する

裏面の三脚ネジ穴 (1/4-20UNC) を使用して、本機を固定することが出来ます。

※取付けネジは付属していません。



⑤ 故障かな? と思ったら

◆現象と確認

以下のことをお確かめのうえ、異常があるときは、お買い上げの販売店か最寄りの弊社支店・営業所までご相談ください。

現象	この点を確認してください
電源が入らない	<ul style="list-style-type: none"> 本機を USB2.0 ケーブルで接続したパソコンの電源は入っていますか。 本機に変化が無い場合でも、電源が入っている場合があります。接続したパソコンでビューアソフトを立ち上げ、映像が出力されていないかご確認ください。 USB2.0 ケーブルを一度抜いて再接続し、ビューアソフトをもう一度立ち上げなおしてください。
映像が出ない	<ul style="list-style-type: none"> 正しく USB2.0 ケーブルが接続されていますか。 USB2.0 ケーブルの端子が本機の USB 端子から外れていませんか。 電源を OFF にした直後に ON した場合、機器が作動しないことがあります。電源 OFF 後、数秒おいて電源を ON にしてください。 出力先の映像出力設定は合っていますか。適切な映像出力に切換えて下さい。 ビューアソフトは正常に起動していますか。ビューアソフトを OFF にして再起動してください。
映像のピントが合わない	<ul style="list-style-type: none"> 原稿(被写体)がレンズに近づきすぎていませんか。その際は原稿(被写体)とレンズを少し遠ざけてください。 AF ボタンを 1 回押し、フォーカスの調整をしてください。
映像が暗すぎる	<ul style="list-style-type: none"> 照明が不足していませんか。照明ボタンを押して照明を ON してください。 ビューアソフトを起動していますか。照明ボタンはビューアソフト起動時のみ有効となります。
映像が動かない	<ul style="list-style-type: none"> USB2.0 ケーブルを一度抜いて、電源を OFF にしてください。その後、再び接続して電源を入れ直してください。
映像に縞模様が出る	<ul style="list-style-type: none"> 印刷物の網点とテレビの走査線または CMOS の画素の干渉縞ではありませんか。映る範囲を変えると軽減される場合があります。 LIVE 映像を表示中のモニタ画面を撮影すると、映像が乱れることがあります。 撮影環境が暗いときに出る場合があります。明るくすると軽減される場合があります。
映像が上下反転することがある	<ul style="list-style-type: none"> お使いのパソコンのグラフィックドライバおよびその他のデバイスドライバが最新ものになっているかをご確認ください。パソコンメーカーにてデバイスドライバの最新版を入手することができます。
映像表示中にカメラ映像以外の画像が入り込むことがある	<ul style="list-style-type: none"> お使いのソフトウェアまたは OS、接続状態によっては、カメラ映像表示中にカメラ映像ではない不正な画像が入り込むことがあります。本機の再接続またはソフトウェアを再起動することで解消されます。
ソフトウェアのエラーメッセージが表示され、映像が表示されない	<ul style="list-style-type: none"> 映像出力の準備に時間がかかっている場合、ソフトウェアによってはエラーと判断されることがあります。USB ケーブルを一度抜いて、再度パソコンへ接続してからビューアソフトウェアを起動してください。
映像が一瞬止まることがある	<ul style="list-style-type: none"> 被写体が急激に変化した場合、映像が一瞬止まる場合があります。明るさを手動で調整してください。症状が改善することがあります。
映像が乱れることがある	<ul style="list-style-type: none"> スペックの高いパソコンをご使用ください。または、解像度やフレームレートを下げることで、映像の乱れを抑えることができます。

ランプ(LED 照明)について

- ・本機で使用しているランプは、長い年月使い続けることで明るさが低下します。極端に明るさが低下した場合には、有償にて部品交換致します。お買い上げの販売店か、最寄りの弊社営業所までご相談ください。

長期間のご使用について

- ・本製品の保証期間を超えて長期間お使いになられるとき、部品の寿命によって、性能、品質が劣化する場合があります。有償にて部品交換を致します。お買い上げの販売店か、最寄りの弊社営業所までご相談ください。

⑥ 仕様

◆カメラ部仕様

項目	内容
電源	DC5V
消費電力	2.5W
外形寸法幅	幅：317mm 奥行：108mm 高さ：375mm (セットアップ時)
	幅：337mm 奥行：108mm 高さ：54mm (収納時)
質量	約 630g
USB デバイス	USB2.0 TypeB × 1 電源供給：バスパワー
撮像レンズ	F=2.0
撮影速度	30fps (max)
焦点調節可能範囲	レンズ先端より：100mm ~ ∞
フォーカス	自動 (ワンプッシュ)
露出補正	自動
撮像素子	1/3.2 インチ CMOS 800 万画素
有効画素数	水平 3280、垂直 2464
解像度	水平：1000TV 本以上 垂直：1000TV 本以上
撮像領域	322mm×430mm (レンズ面高さ：359mm) 4：3 比

◆機能仕様

項目	内容	操作ボタン	IM+C	IM4	EIT
明るさ調整	可能 (設定値：-64~64 (2ずつ変化)) 初期値：0	-	-	✓	✓
画像回転	0°/0°ミラー/180°ミラー/180° 初期値：0° ※フリーズ時は、回転できません。	-	✓	✓	✓
LED 照明	ON/OFF 初期値：OFF	✓	-	-	-
AF (フォーカス)	手動 (ワンプッシュ)	✓	-	-	-
ズーム	Image Mate +C/Image Mate 4(IM4)/	-	✓	✓	✓
映像停止	ELMO Interactive Toolbox (EIT) 対応	-	✓	✓	✓
解像度	切り換え可能 ※1	-	-	✓	✓
フリッカ補正	60Hz / 50Hz (初期値：60Hz)	-	-	✓	✓
コントラスト調整	可能 (設定値 0~100) 初期値：32	-	-	✓	✓
色合い調整	可能 (設定値 -180~180) 初期値：0	-	-	✓	✓
鮮やかさ調整	可能 (設定値 0~100) 初期値：64	-	-	✓	✓
ガンマ調整	可能 (設定値 100~500) 初期値：300	-	-	✓	✓
ホワイトバランス	自動/手動 (設定値 2800~6500) 初期値：自動	-	-	✓	✓
逆光補正	ON/OFF 初期値：OFF	-	-	✓	✓
露出	自動/手動 (手動時：設定値 -8~1) 初期値：自動	-	-	✓	✓
焦点	自動/手動 初期値：手動	-	-	✓	✓
低光量補正	ON/OFF 初期値：OFF	-	-	✓	✓

※1 フレームレートが 15fps の解像度 (1920x1080 等) を選択すると、高解像度で表示できます。
電子黒板等の一部製品には、15fps 対応不可の製品があります。その場合は、初期値解像度 1280x720 で使用してください。

※ 使用するビューソフトによっては、設定できない機能もあります。

◆本体照明装置部仕様

項目	内容
照明ランプ	白色 LED

◆その他仕様

項目	内容
USB 仕様	USB2.0 準拠
転送速度	USB2.0 ハイ・スピード (480Mbps) ※実効転送速度は、パソコンの性能や USB バスの状態などにより変化します。
音声仕様	内蔵マイク 無指向性、感度 -23~-29dBFS 周波数特性 100Hz~15kHz
使用温度範囲	0℃~+40℃
使用湿度範囲	30%~85% (結露なきこと)

■ 商標・ライセンスについて

ELMO、Image Mate は、株式会社エルモ社の登録商標です。

HDMI、High-Definition Multimedia interface は、HDMI Licensing LLC の商標または登録商標です。

Windows、またはその他のマイクロソフト製品の名称および製品名は、米国 Microsoft Corporation の米国およびその他の国における商標または登録商標です。

Google、Google Chrome、Android は、Google Inc.の登録商標です。

Mac OS は、Apple Inc.の米国およびその他の国における商標または登録商標です。

その他、本書に記載されている会社名、製品名は、各社の商標または登録商標です。

本製品は、AVC Visual Patent Portfolio License（以下、AVC Video）に基づきライセンスされており、個人的かつ非営利目的においてのみ使用することが認められています。

- ・ 個人的かつ非営利的活動目的で記録された AVC Video を再生する場合
- ・ MPEG-LA, LLC よりライセンスを受けた提供者により提供された AVC Video を再生する場合

プロモーション、営利目的などで使用する場合には、米国法人 MPEG-LA, LLC にお問い合わせください。

ご注意

- ・ スライド、書籍、写真等は個人で楽しむほかは、著作権法上、権利者に無断で録画できませんのでご注意ください。
- ・ 本製品は、商工業地域で使用されるべき情報装置です。住宅地、またはその隣接した地域で使用すると、ラジオテレビジョン受信機等に、受信障害を与えることがあります。
- ・ 補修部品について
当社では本製品の補修用“部品”は保有しておりません。補修・修理につきましては、製品交換になります。製造打ち切り後 2 年間を修理可能の期間とさせていただきます。
- ・ カメラシステムを使用して撮影する人物・その他映像で、個人を特定できるものは個人情報となります。その映像の開示・公開等の取扱いは、システムを運用する方の責務となりますので、ご注意ください。

株式会社エルモ社

〒457-0078
名古屋市南区塩屋町一丁目3番地4
Web : <https://www.elmo.co.jp>

製品のお問い合わせは、下記営業所へ

- 東日本営業所
 - 札幌オフィス
〒001-0021 札幌市北区北21条西8丁目3番8号 バックスビル
TEL. 011-738-5811
 - 仙台オフィス
〒980-0802 仙台市青葉区二日町13番18号
ア-ショップガビル6階
TEL.022-266-3255
- 首都圏営業所
〒108-0073 東京都港区三田3丁目12番16号 山光ビル4階
TEL.03-3453-6471
- 中日本部営業所
 - 名古屋オフィス
〒457-0078 名古屋市南区塩屋町一丁目3番地4
TEL.052-811-5261
 - 京都オフィス
〒604-8101 京都市中京区柳馬場御池下る柳八幡町65
京都朝日ビル10階
TEL.075-744-1360
 - 大阪オフィス
〒550-0002 大阪市西区江戸堀1丁目9番6号
肥後橋ユニオンビル10階
TEL.06-6443-6001
 - 神戸オフィス
〒550-0002 大阪市西区江戸堀1丁目9番6号
肥後橋ユニオンビル10階
TEL.06-6443-6001
- 西日本営業所
 - 福岡オフィス
〒812-0039 福岡市博多区冷泉町2番8号 朝日プラザ祇園2階
TEL.092-281-4131
 - 広島オフィス
〒730-0012 広島県広島市中区上八丁堀4-1
アーバンビューグランドタワー1104号室
TEL.082-221-2801
 - 熊本オフィス
〒861-2104 熊本市東区秋津3丁目11-7
TEL.096-282-8338

OVERSEAS SUBSIDIARY COMPANIES

ELMO USA CORP.

Headquarters
6851 Jericho Turnpike
Suite 145
Syosset, NY 11791
Tel. (516) 501-1400
Fax.(516) 501-0429
E-mail : elmo@elmousa.com
Web : <https://www.elmousa.com/>

ELMO Europe SAS

Headquarters
12 place de la Défense
Maison de la Défense
92974 Paris la Défense Cedex FRANCE
Tel. +33 (0) 1 73 02 67 06
Fax. +33 (0) 1 73 02 67 10
E-mail : info@elmoeurope.com
Web : <https://www.elmoeurope.com/>

German Branch

Hansaallee 201, Haus 1
40549 Düsseldorf Germany
Tel. +49 (0) 211 544756 40
Fax. +49 (0) 211 544756 60
E-mail : info@elmo-germany.de
Web : <https://www.elmo-germany.de/>

Middle East Branch

5WA-129, Dubai Airport Free Zone,
P.O Box 371556, Dubai,
United Arab Emirates
Tel. +971-(0)4-260-2390
Fax. +971-(0)4-260-2392
Web : <https://www.elmoeurope.com>

ELMO CO., LTD.

1-3-4, Shioya-cho, Minami-ku
Nagoya, 457-0078, Japan